

Control AnD Vision

Desde *Control AnD Vision* le agradecemos la compra de nuestro producto.

ServO ContoL 1.0.1 es un sistema de iluminación para modelos de aviones RC (hasta 1800 mm) y helicópteros RC (tamaño 40 – 90), con varias opciones para representar las diferentes posibilidades de la aeronáutica real.

Características

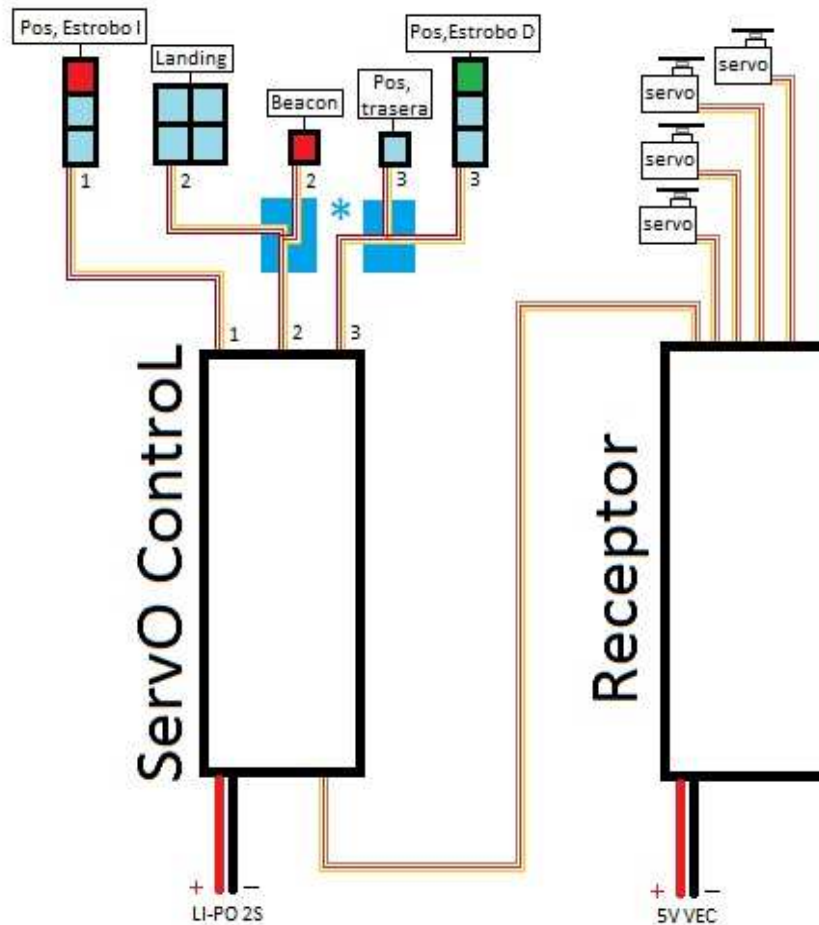
El peso total con luces es de 35 gramos (sin batería). Disponible en más tamaños (consultar).

El ServO Control se alimenta con una batería 2S de Li-Po. La duración de funcionamiento es de 60 minutos a pleno rendimiento con una batería de 1000 mAh.

El rango de la alimentación del Servo Control es de 6,5 ... 8,5 V. Está protegido contra un exceso de voltaje, y avisa de un bajo voltaje. Fuera de este rango se quedarán encendidas las luces de posición a baja intensidad para advertir al piloto.

La batería del sistema de iluminación es independiente de la del receptor del modelo, de modo que no afecta en absoluto al consumo de esta última.

Esquema de conexión



* Prolongadores de servo normales y cables en “Y” no incluidos

Las conexiones se realizan de manera muy simple, utilizando cables en “Y” y prolongadores de servo de diferentes longitudes, según las medidas de cada avión o helicóptero.

Cable 1: Color Rojo Cable 2: Color Verde Cable 3: Color Blanco

Funciones

El ServO ControlL tiene 17 funciones diferentes, asignada cada una de ellas a un punto de offset situado a lo largo del recorrido del canal que vayamos a utilizar para activarlas. Seleccionamos las que queramos utilizar en el modelo (con el subtrim y el recorrido del servo) y las asignamos a las diferentes posiciones de un interruptor. (Seguir las instrucciones del fabricante de cada emisora para la asignación de funciones a canales o interruptores).

Al poner el sistema en marcha este hace automáticamente un test de comprobación (se encienden todas las luces durante 3 segundos)

Lista de funciones

(Lo): Baja luminosidad

(Hi): Alta luminosidad

(F): Funciones especiales

(Test): Todas las luces ON durante 3 segundos

Accedemos a las funciones de forma cíclica.

Stop

1 - Posición (Lo)

2 - Posición, Beacon (Lo)

3 - Posición, Beacon, Estrobo (Lo)

4 - Posición, Beacon, Estrobo, Landing (Lo)

Stop

5 - Posición (Hi)

6 - Posición, Beacon (Hi)

7 - Posición, Beacon, Estrobo (Hi)

8 - Posición, Beacon, Estrobo, Landing (Hi)

Stop

9 - Posición (Lo), Beacon (Hi)

10 - Posición (Lo), Beacon (Hi), Estrobo (Hi)

11 - Posición (Lo), Beacon (Hi), Estrobo (Hi), Landing (Hi)

12 - (F), Posición (Hi), Beacon (Hi), Función dual estrobo (Hi) rápida

13 - (F), Posición (Hi), Estrobo (Hi), Beacon (Hi) rápida

14 - (F), Posición (Hi), Beacon (Hi), Función dual estrobo (Hi) lenta

15 - (F), Posición (Hi), Estrobo (Hi) ,Beacon (Hi) lenta

16 - (F), Todo ON (Hi)

17 - Test

Stop

Ejemplo: asignación en la palanca de tres posiciones del canal aux 5

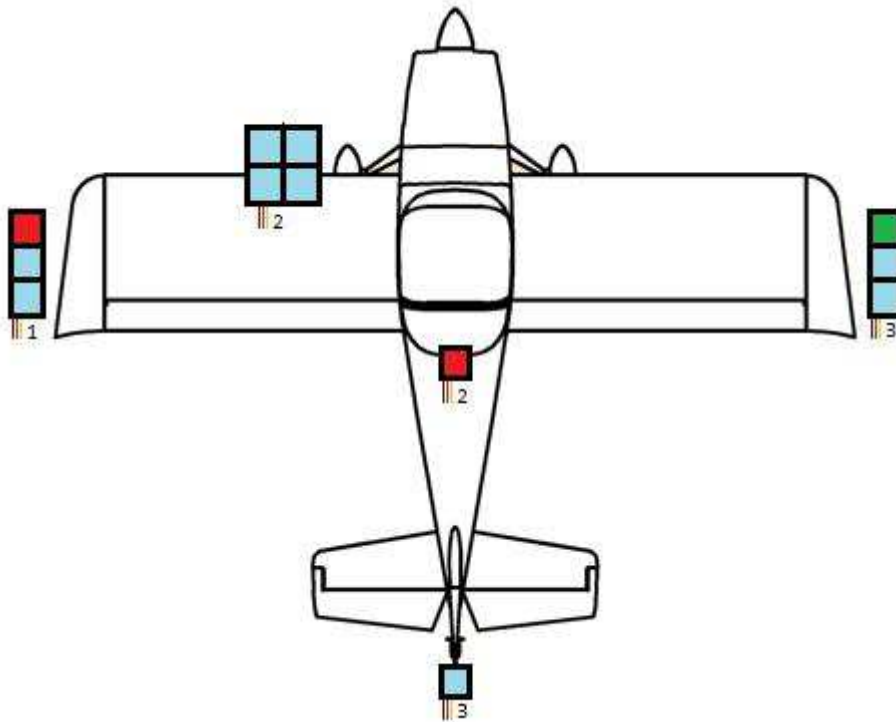
D 100 Stop

D 070 Posición, Beacon, Estrobo (Lo)

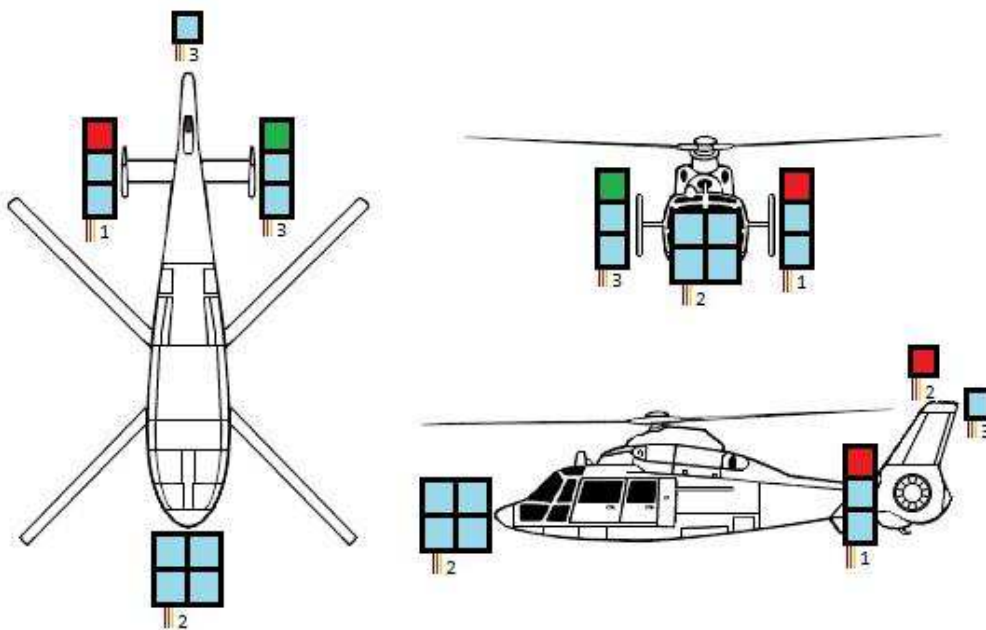
U 030 Posición (Lo), Beacon (Hi), Estrobo (Hi), Landing (Hi)

Ejemplos de colocación de las luces

En un modelo de avión



En un modelo de helicóptero



Contenido del producto y referencias de recambio

